

LEGENDA MÍSTNOSTI :

ČÍSLO	ÚČEL MÍSTNOSTI	PLOCHA m ²
101	ZÁDVEŘÍ	4,93
102	CHODBA	10,93
103	WC	2,31
104	KOUPELNA, WC	5,94
105	POKOJ	10,12
106	LOŽNICE	12,02
107	POKOJ	9,46
108	OBÝVACÍ POKOJ	24,34
109	KUCHYŇSKÝ KOUT	6,30
110	TECHNICKÁ MÍSTNOST	3,37
111	TERASA (14,64)	

OBYTNÁ PLOCHA : 56,17
 PŘÍSLUŠENSTVÍ : 33,55
 UŽITKOVÁ PLOCHA : 89,72
 CELKOVÁ PLOCHA (PDLAHOVA) : 89,72
 ZASTAVĚNÁ PLOCHA 125,77

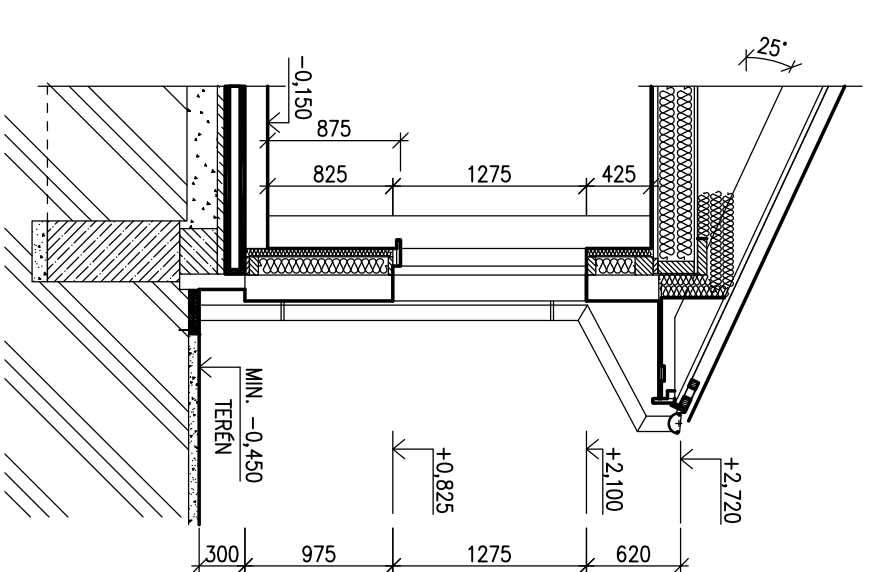
ELEKTRICKÉ OTOPNÉ TĚLESO TAC xxx
 VITRŇNÍ JEDNOTKA TČ VZDUCH-VZDUCH
 SOKL Z YTONGŮ POD ZASOBNIK S T.Č.
 * O VĚTŠÍ HMOTNOSTI NEŽ 200 KG
 (ZHOTOVENI NA MONTÁŽI).

POZNÁMKA:

1. TECHNICKÉ ZMĚNY JSOU VYHRAZENY.
 2. VITRŇNÍ DVEŘE JSOU KÓTOVANY S PŘESNOSTÍ ± 30 mm
 3. V PŮDORYSE JSOU KÓTOVANY STAVEBNÍ OTVORY OKEN. SKUTEČNÁ VÝŠKA PARAPETU VIZ VKRES ŘEZU
 4. ZAŘÍZOVACÍ PŘEDMĚTY A KONSTRUKCE ZAKRESLENÉ ČÁRKOVANĚ NEJSOU SOUČÁSTÍ DODÁVKY RD.
 5. MÍSTO UMÍSTĚNÍ VENKOVNÍ JEDNOTKY T.Č. URČÍ OBEDNATEL PO DOHODĚ SE SVĚM PROJEKTANTEM SPODNÍ STAVBY NA ZÁKLADĚ OSAZENÍ DOMU NA POZEMKU A ODSTUPŮ OD SOUSEDNÍCH POZEMKŮ A STAVEB.
- RD RÝMARŮV NENESE ŽADNOU ODPOVĚDNOST ZA NEVHODNÉ UMÍSTĚNÍ VENKOVNÍ JEDNOTKY T.Č.

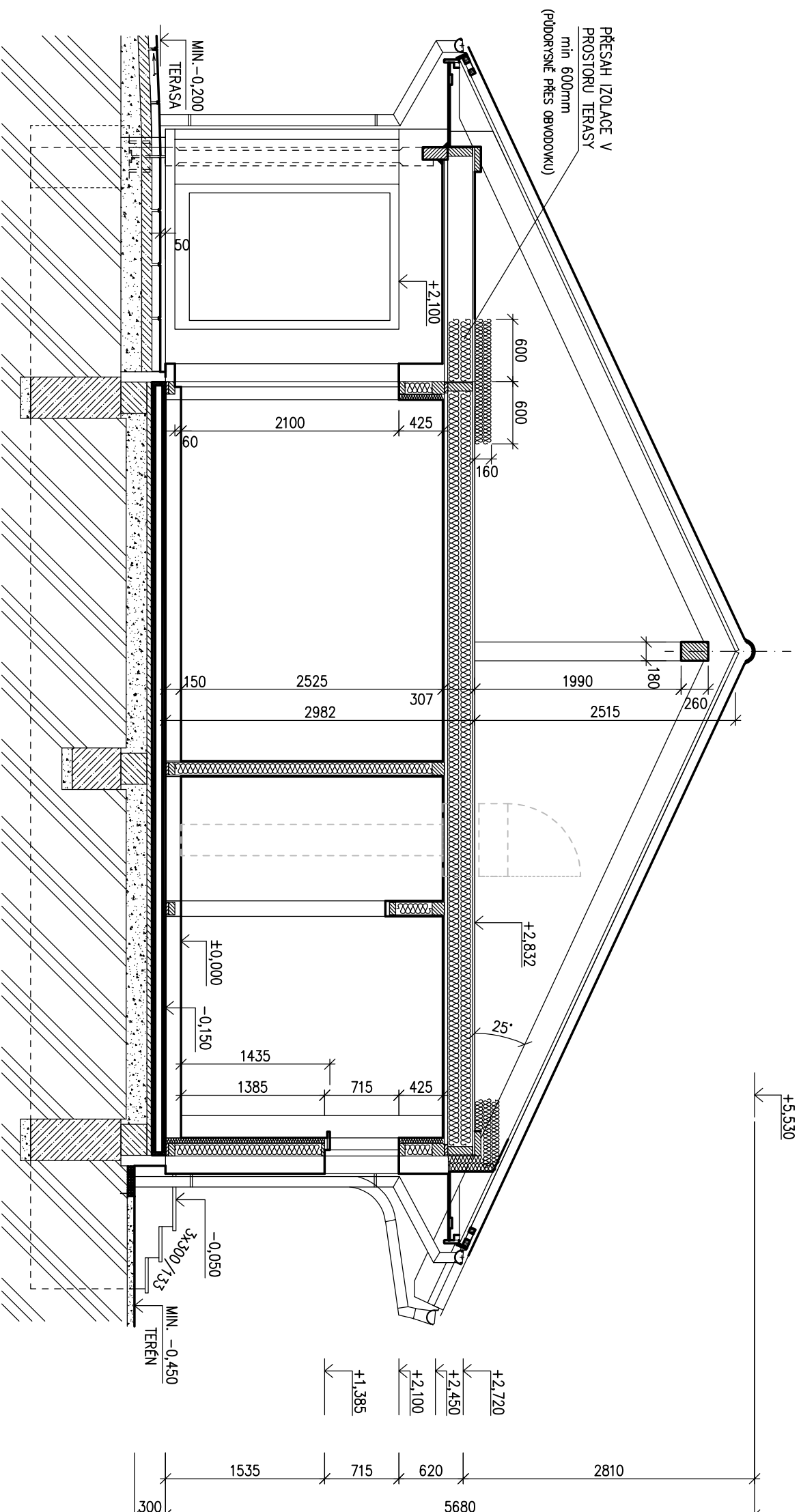
Označ. výkresu	M 1:50	D.05	MODEL 2021TČ-EASY
PŮDORYS 1.NP			
Označ. domu	LARGO 110/25° - SEDLO	RODINNÝ DŮM	Číslo HS : XX XXX
Autorizovaný inženýr	Ing. David Ondra, Ing. Zdeněk Chromý	Stupeň PD : D05+D0S	
Vypracoval	xxx	Datum : 26.2.2021	
Investor-staveniště	Jméno, staveniště, p.č. XX, k.ú. XX	Jméno, staveniště, p.č. XX, k.ú. XX	

DÍLČÍ ŘEZ STAND. OKNEM



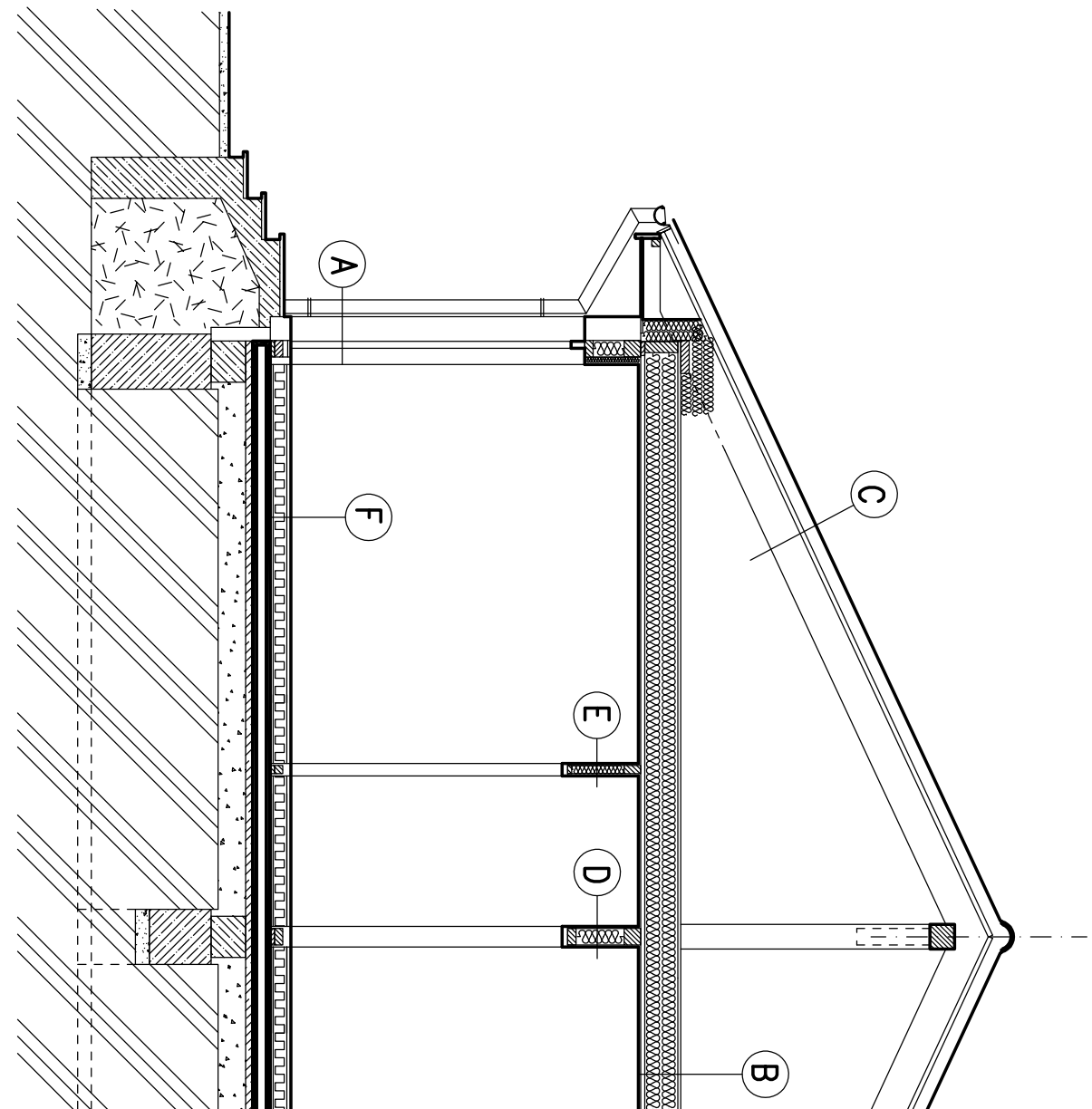
LEGENDA MATERIÁLU

- ROSTLÝ TERÉN
- ŠTĚRKOVÝ NÁSYP
- ZÁSYP
- ŽELEZOBETON
- PROSTÝ BETON
- DŘEVO
- TĚPELNÁ IZOLACE



SPODNÍ STAVBA
ŘEŠENA V SAMOSTATNÉ ČÁSTI DOKUMENTACE
PROJEKTANTEM ODBĚRATELE

Označ. výřezu REZ A-A	M 1:50	D.06	MODEL 20211TC
Označ. doplnu LARGO 110/25° - SEDLO	RODINNÝ DŮM	Číslo HS : XX XXX	
Autorizovaný inženýr Ing. David Ondra, Ing. Zdeněk Chromý	Stupeň PD : DÚS+DÚS		
Vypracoval xxx	Datum : 26.2.2021		
Investor – staveniště Jméno, staveniště, p.č. XX, k.ú. XX			



SPODNÍ STAVBA
ŘEŠENA V SAMOSTATNÉ ČÁSTI DOKUMENTACE
PROJEKTANTEM ODBĚRATELE

A – OBVODOVÁ STĚNA

TERMOFASADA (SEDÝ POLYSTYREN)	~157 mm
FERMACELL	15 mm
RÁM (120mm)	
TEPEL. IZOLACE	120 mm
PE FOLIE	
TEPELNÁ IZOLACE + LATĚ	40 mm
FERMACELL	15 mm
TLOUŠŤKA CELKEM	~347 mm

$$U = 0,120 \text{ Wm}^{-2} \text{ K}^{-1}$$

C – STŘEŠNÍ KONSTRUKCE

STŘEŠNÍ KRYTINA	
STŘEŠNÍ LATĚ 50/50	50 mm
KONTRALATĚ 50/33	33 mm
POJISTNÁ FOLIE	
KROKEV (240 mm)	

E – VNITŘNÍ NENOSNÁ PŘÍČKA

FERMACELL	15 mm
RÁM (60mm)	
TEPEL. IZOLACE	60 mm
FERMACELL	15 mm
TLOUŠŤKA CELKEM	~90 mm

B – STROP NAD PŘÍZEMÍM

DTD	22 mm
STROPNÍ NOSNÍK (240mm)	
TEPEL. IZOLACE (minerál)	240 mm
PE FOLIE	
ROŠT Z LATÍ	30 mm
SÁDROKARTON GKB	15 mm
TLOUŠŤKA CELKEM	~307 mm

$$U = 0,190 \text{ Wm}^{-2} \text{ K}^{-1}$$

D – VNITŘNÍ NOSNÁ STĚNA

FERMACELL	15 mm
RÁM (120mm)	
TEPEL. IZOLACE	120 mm
FERMACELL	15 mm
TLOUŠŤKA CELKEM	~150 mm

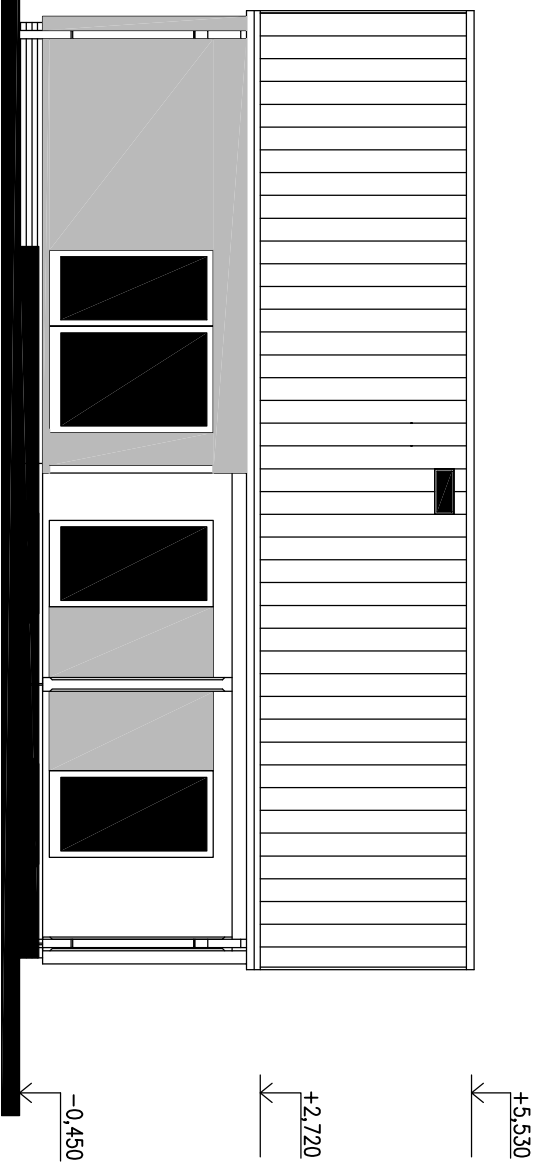
F – PODLAHA PŘÍZEMÍ

PODLAH. KRYTINA	~5 mm
PODLAHOVÝ DÍLEČ (ALT. 2xDTD)	25 mm
POLYST. CELK. SUCHÝ PODSYP	100 mm
FOLIE PE	20 mm
KONSTRUKCE ÚLOŽNÉ DESKY	
TLOUŠŤKA CELKEM	~150 mm

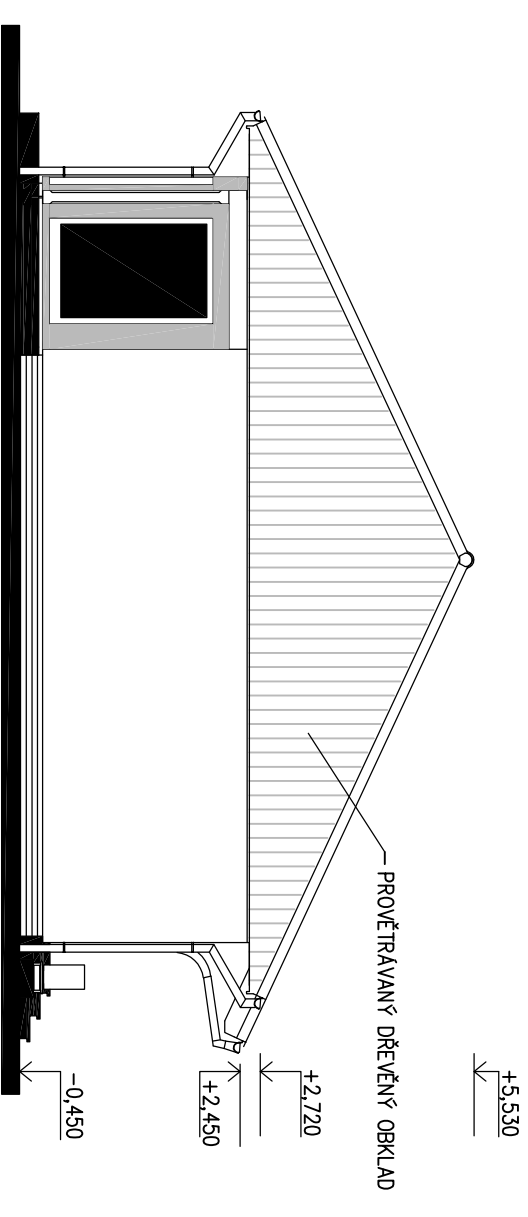
$$U = 0,267 \text{ Wm}^{-2} \text{ K}^{-1}$$

MODEL 2021TČ

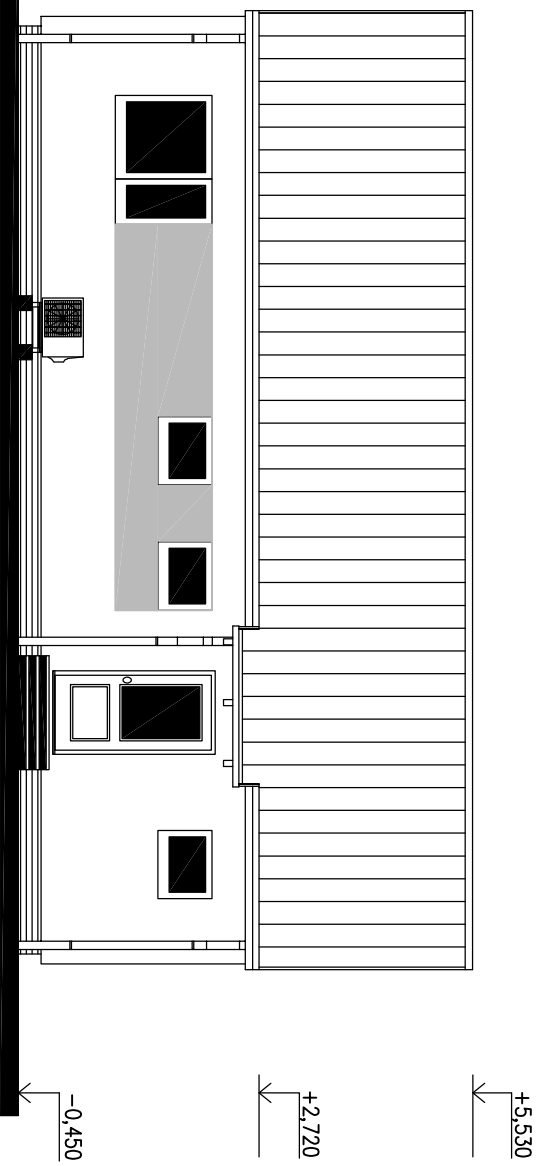
Označ. výřezu	M 1:50	D.07	ROB
SKLADBY KONSTRUKCÍ			
Označ. doplnění	RODINNÝ DŮM	Číslo HS : XX XXX	
AutORIZOVANÝ INŽENÝR	Ing. David Ondra, Ing. Zdeněk Chromý	Stupeň PD : DŮS+DŮS	
Vypracoval	xxx	Datum : 26.2.2021	
Investor – staveniště	Jméno, staveniště, p.č. XX, k.ú. XX Jméno, staveniště, p.č. XX, k.ú. XX		



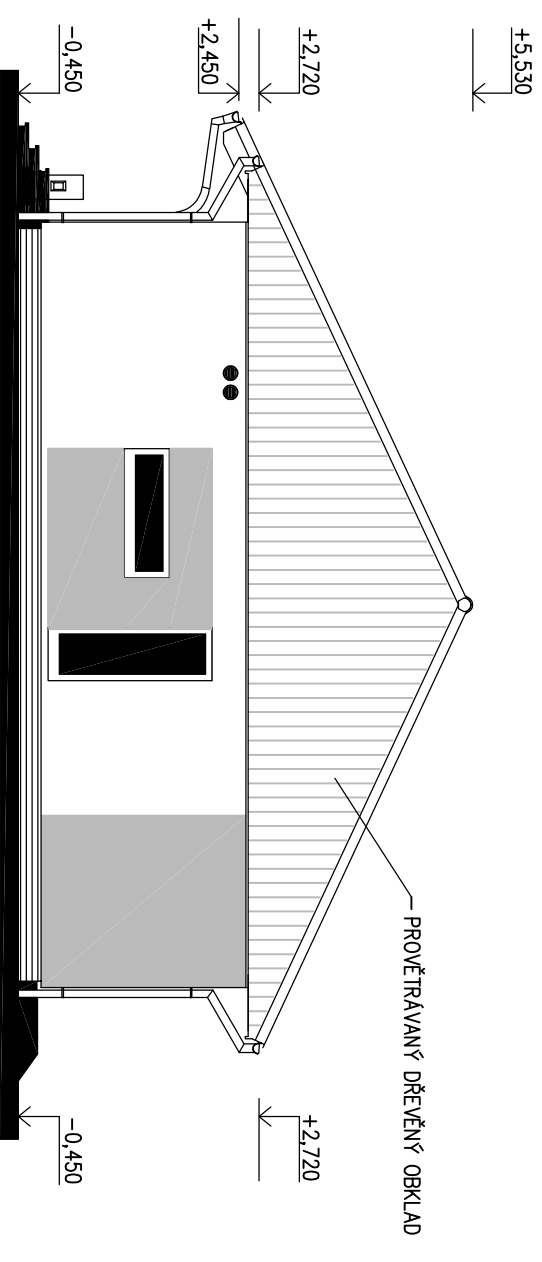
POHLED JIŽNÍ



POHLED VÝCHODNÍ



POHLED SEVERNÍ



POHLED ZÁPADNÍ

MODEL 20211TČ

Označ. výřezu	M 1:100	D.10	RODINNÝ DŮM	Číslo HS : XX XXX
POHLEDY				
Označ. domu	LARGO 110/25° - SEDLO			
Autorizovaný inženýr	Ing. David Ondra, Ing. Zdeněk Chromý		Stupeň PD : D0S+D0S	
Vypracoval	xxx		Datum : 10.12.2020	
Investor – staveniště	Jméno, staveniště, p.č. XX, k.ú. XX		Jméno, staveniště, p.č. XX, k.ú. XX	